



BESTELLFORMULAR DER THERMO-FBA
zum Fensterprofile:.....

NR:..... vom Tag:.....

Kunde	Lieferadresse

Rang	Menge	Art	Höhe (mm)	H1* (mm)	H2* (mm)	Länge* (mm)	Breite ** (mm)	B1** (mm)	B1** (mm)
1									
2									
3									
4									
5									
6									
7									
8									
9									
10									

ERKLÄRUNGEN :

B – Gesamtbreite
B1 - Außenbreite
B2 - Innenbreite

H – sichtbare Höhe
H1 - Die Varianten einer Dicke der Außenfensterbänke
H2 - Die Varianten einer Dicke der Innenfensterbänke

L- Länge der Fensterbank

* **Füllen, wenn Sie keine Standardmäßigen FBA möchten.**
** **Wir bitten Sie die Gesamtlänge der Fensterbänke anzugeben.**

1. Thermo-FBA beidseitig

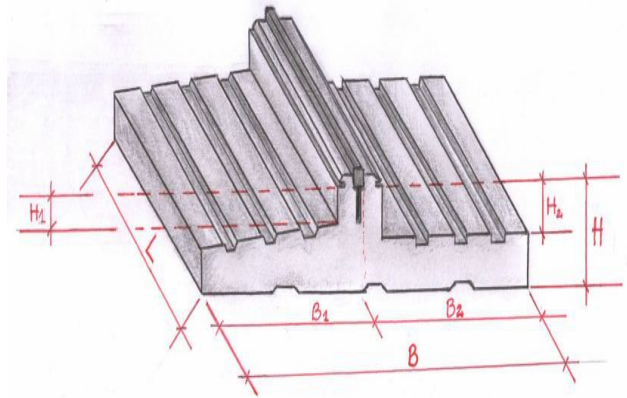
NAME	GRÖßE (mm)
L	1200
H *	65 (STANDARD)
	75
	85
	95
H2 **	22
	32 (STANDARD)
H1 ***	12
	24 (STANDARD)
B ****	385 (STANDARD)

* sichtbare Höhe

** Die Varianten einer Dicke der Innenfensterbänke

***Die Varianten einer Dicke der Außenfensterbänke

**** $B = B_1 + B_2 = \text{ca. } 175 \text{ mm} + \text{ca. } 210 \text{ mm}$

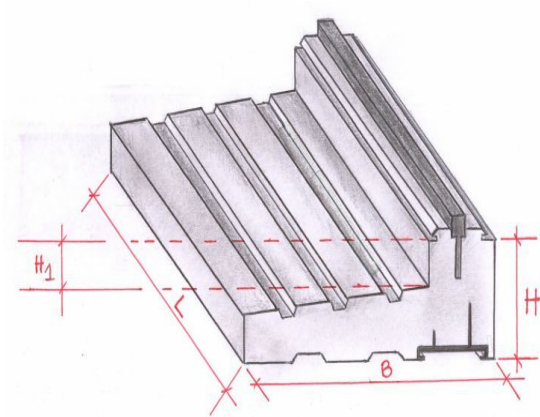


2. Außen Thermo-FBA

NAME	GRÖßE (mm)
L	1200
H *	65 (STANDARD)
	75
	85
	95
H1 **	12
	24 (STANDARD)
B	205 (STANDARD)

* sichtbare Höhe

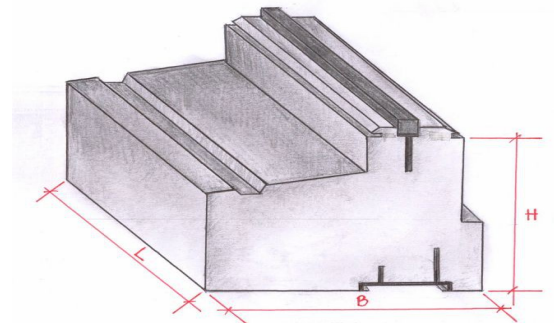
** Die Varianten einer Dicke der Außenfensterbänke



3. Tür und Balkon FBA

NAME	GRÖßE (mm)
L	1200
H *	70 – 250 (
B	115 (STANDARD)

* sichtbare Höhe



4. Hebe-Schiebe-Anlage FBA

NAME	GRÖßE (mm)
L	1200
H *	70 – 250 (
B	es hängt von dem System

* sichtbare Höhe

